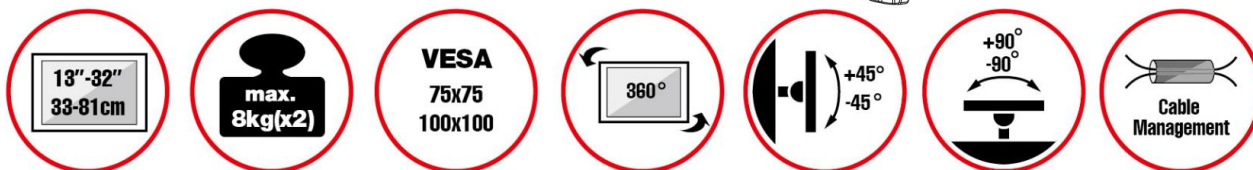
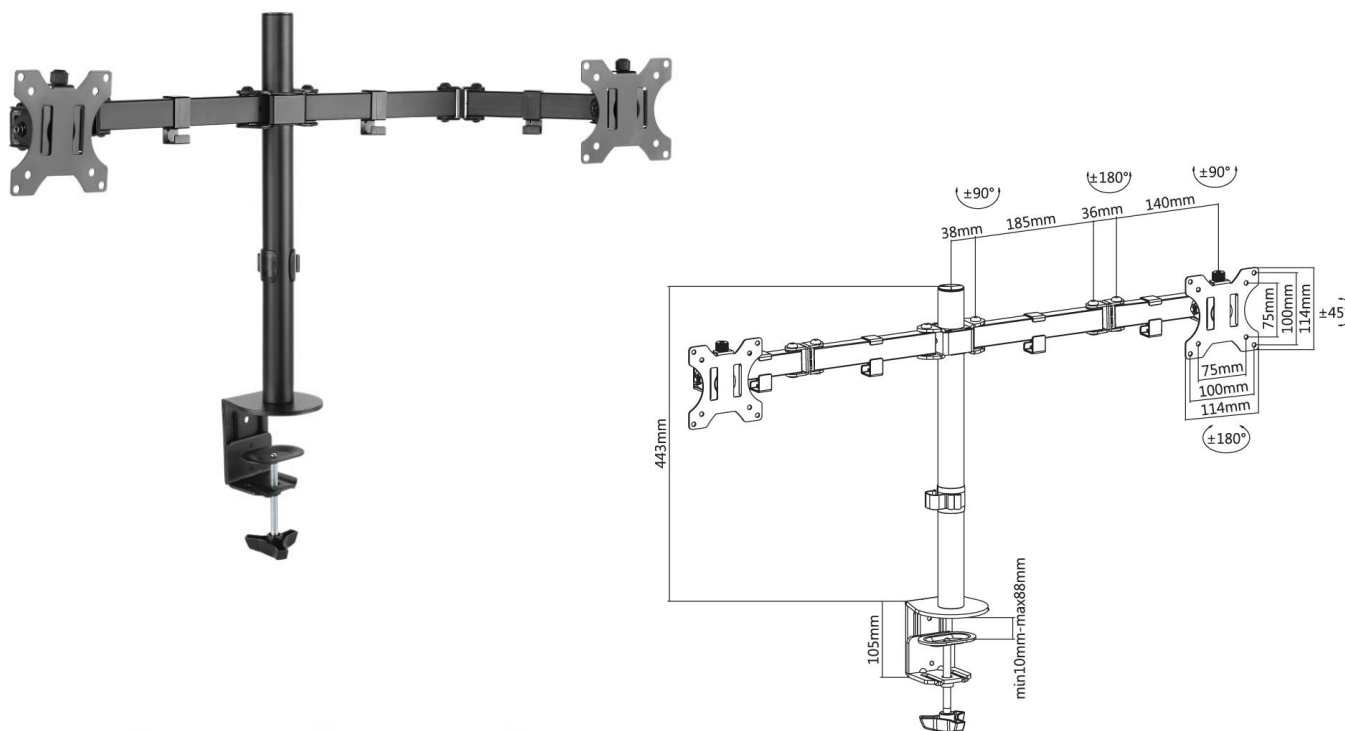


reflecta FLEXO Desk 32-1010 D



Produktinformationen:

- Universelle Monitorhalterung
- 13''-32'' (33-81 cm)
- Max Traglast: 8 kg (je Arm)
- Vesa: 75x75, 100x100
- 360° Rotation
- Neigungswinkel: +/-45°
- Schwenkwinkel: +/-90°
- Kabelmanagement

Artikelnummer: 23253
 EAN: 4005039232534

Technische Änderungen vorbehalten

reflecta gmbh
 Merkurstrasse 8
 D 72184 Eutingen
 Phone: +49 (0) 7457 9465-60
 Fax: +49 (0) 7457 9465-72
 e-mail: mail@reflecta.de
 http: www.reflecta.de